

Ergonomic Silent Mouse

Manual/取扱説明書/使用说明书

Wired

User's Manual

YouTube



Wired Mouse



1. Opening

Thank you for purchasing this Ergonomic Mouse.

2. Caution

- The company is not liable for any damages, such as live motion defects, data loss, etc., caused by using this product or software.
- This product is intended for use in general workplaces and homes. The company does not assume responsibility in the event of damages caused by using in any other places.
- Refrain from using in environments where medical instruments and systems directly or indirectly related to human life are required, and where a high level of safety and responsibility is required.
- Refrain from using directly or indirectly with equipment and computer systems in which a high level of safety and responsibility are required.

3. Warnings Regarding Health

Operating the mouse, trackball, and keyboard for long periods of time can lead to pain or numbness in hands, arms, neck, shoulders, etc. Serious damage may be incurred if such use is repeated. If you feel pain or numbness while operating the mouse or keyboard, stop using it immediately and consult a doctor if necessary. Take regular breaks from daily computer work to avoid strain on hands, arms, neck, shoulders, etc.

4. Features

- Ergonomic design for easy wrist operation. Hold gently from the side to reduce wrist contortions. Since it can be gripped at a natural angle, it does not put a strain on the wrist even if it is used for a long time.
- All buttons are very quiet and silent. You can operate your computer without annoyance to the people around you. Ideal for late at night, at work and in meetings, in public places such as libraries and in families with babies.
- The optical sensor reads your movements to ensure accurate and natural movement.
- With 2 buttons on the side, you can speedily perform "back" and "forward" operations on a web browser.
- * Cannot be used with Apple Mac series.
- The cursor speed can be switched between 1000 and 1600 DPI, making it convenient for Internet and image processing applications. To change the DPI, simply press the count switch button.
- Easy to use by just plugging it in.
- No troublesome software installation is required, and the scroll function can be used as is with the standard Windows driver.

5. Specifications

Interface	USB3.2/3.1/3.0/2.0/1.1
Resolution	1000・1600count per inch
Reading method	Optical sensor system (Blue LED)
Buttons	2 buttons, 2 side buttons, wheel button (scroll), count switch button
Size/Weight	W68×D118×H66mm-approx.161g
Cable Length	Approx.1.8m

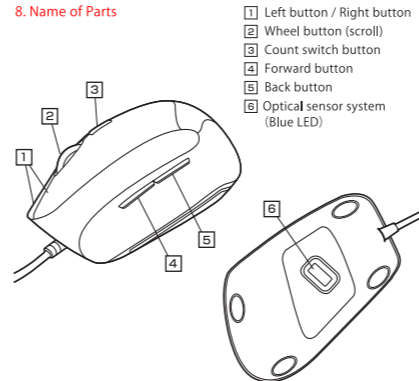
6. Compatible models

- Windows (DOS/V) PC
 - Apple Mac series
 - Chrome OS PC
- *Models with a USB port (A-type connector).
*The side buttons cannot be used for the Apple Mac series.

7. Compatible OS

- Windows 10・8.1・8・7
- macOS 11, macOS 10.12~10.15, Mac OS X 10.6~10.11
- Chrome OS

8. Name of Parts



9. Connection with Mouse

*Note: It is recommended to close all other applications before connecting the mouse.

1. Turn on the PC and wait until OS starts up completely.

2. Connect this product to the USB port of the computer.

3. Hardware detection will start automatically, a wizard to update the device driver will be launched, and the mouse will be available after completion.
If it doesn't work, press the mouse click button.

Hardware detection will start and the installation will be completed automatically.

10. Customize Buttons (Windows only)

Once you download the driver software from the website, you can use the custom programming function.
*To use button keystrokes, you need to keep the software enabled.

1. "<https://www.sanwa.com/download/mu.exe>"
Please access. The download will start as soon as you access it.

2. Save and open the file.

3. Please follow the installation wizard to install the driver.
*In the process of installation or use of any problem, please contact us.
*You can also refer to this document.
"<https://www.sanwa.com/download/mu.pdf>"

11. Troubleshooting

Q. The movement of the mouse cursor and scroll is not smooth.
A. Tracking performance may deteriorate when used on transparent materials such as light-reflecting materials or glass, or on regular patterns.

12. Warranty Term

1 year

13. Inquiries

EN: support-en@sanwa.com



NOTE:

This equipment has been tested and found to comply with the limits for a Class B digital device, pursuant to part 15 of the FCC Rules. These limits are designed to provide reasonable protection against harmful interference in a residential installation. This equipment generates uses and can radiate radio frequency energy and, if not installed and used in accordance with the instructions, may cause harmful interference to radio communications. However, there is no guarantee that interference will not occur in a particular installation. If this equipment does cause harmful

interference to radio or television reception, which can be determined by turning the equipment off and on, the user is encouraged to try to correct the interference by one or more of the following measures:

- Reorient or relocate the receiving antenna.
- Increase the separation between the equipment and receiver.
- Connect the equipment into an outlet on a circuit different from that to which the receiver is connected.
- Consult the dealer or an experienced radio/TV technician for help

Changes or modifications not expressly approved by the party responsible for compliance could void the user's authority to operate the equipment.

This device complies with Part 15 of the FCC Rules.

Operation is subject to the following two conditions:

- (1) this device may not cause harmful interference, and (2) this device must accept any interference received, including interference that may cause undesired operation.

1. はじめに

この度は、エルゴノミクスマウスをお買い上げいただき、誠にありがとうございます。

2. 注意

- 本製品およびソフトウェアを使用したことによって生じた動作障害やデータ損失などの損害については、弊社は一切の責任を負いかねます。
- 本製品は一般的な職場やご家庭での使用を目的としています。本書に記載されている以外での使用にて損害が発生した場合には、弊社は一切の責任を負いません。
- 医療機器や人命に直轄的または間接的に関わるシステム、高い安全性や信頼性が求められる環境下で使用しないでください。
- 高い安全性や信頼性が要求される機器や電算機システムなどと直接的または間接的に関わるシステムでは使用しないでください。

3. 健康に関する注意

マウスやトラックボール、キーボードを長時間操作すると、手や腕や首、肩などに負担が掛かり痛みや痺れを感じることがあります。そのまま操作を繰り返している、場合によっては深刻な障害を引き起こす恐れがあります。マウスやトラックボール、キーボードを操作中に身体に痛みや痺れを感じたら、直ちに操作を中止し、場合によっては医師に相談してください。また日常のパソコン操作では定期的に休憩を取り、手や腕や首、肩など身体に負担が掛からないように心がけてください。

4. 特長

- 手首にやさしいエルゴノミクスデザインです。横から軽く手を添えて使うので手首のひねりを軽減します。自然な角度でにぎることができるので、長時間使用しても手首に負担がかかりません。
- 全てのボタンが非常に静かな静音仕様です。周りに迷惑をかけずにパソコンでの操作ができます。深夜の使用、職場や会議中での使用、図書館など公共施設での使用、赤ちゃんがいる家庭での使用に最適です。
- 光学センサーが動きを読み取るので、正確で自然な動きを実現します。
- サイドに2ボタン搭載で、WEBブラウザ等での「戻る」「進む」の操作をスピーディーに行えます。
- *Apple Macシリーズでは使用できません。
- カーソルスピードを1000・1600カウントの2段階に切替えることができ、インターネットや画像処理など用途に合わせて使用でき便利です。カウント切替えは、カウント切替えボタンを押すだけの簡単切替えです。
- 差し込むだけで使用できる簡単接続です。面倒なソフトのインストールが不要で、Windows標準ドライバーでスクロール機能がそのまま使用できます。

5.仕様

インターフェース	USB HID仕様バージョン1.1準拠 ※USB3.2/3.1/3.0/2.0インターフェースでもご使用になれます。
分解能	1000・1600count/inch
読み取り方式	光学センサー方式(ブルーLED)
ボタン	2ボタン、2サイドボタン、ホイール(スクロール)ボタン、カウント切替えボタン
サイズ・重量	約W68×D118×H66mm・約161g
ケーブル長	約1.8m

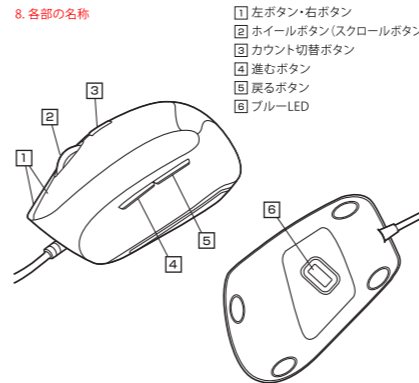
6.対応機種

- Windows搭載 (DOS/V) パソコン
- Apple Macシリーズ
- Chrome OS搭載/パソコン
- *USB Aポートを持つ機種。
- *Apple Macシリーズでは、サイドボタンはご使用になれません。

7.対応OS

- Windows 10・8.1・8・7
- macOS 11, macOS 10.12~10.15, Mac OS X 10.6~10.11
- Chrome OS

8.各部の名称



9.マウスの接続

*注意: マウスを接続する前に他のアプリケーションなどを終了させておくことをお薦めします。

1. パソコンの電源を入れ、OSを完全に起動させてください。

2. 本製品を、パソコンのUSB Aポートに接続してください。

3. 自動的にハードウェアの検知が始まり、デバイスドライバーを更新するためのウィザードが起動し、完了後マウスが使用できるようになります。動作しない場合はマウスのクリックボタンを押してください。

ハードウェアの検知が始まり、自動的にインストールが完了します。

10. ボタン割り当て機能を使用する (Windowsのみ)

WEBサイトよりドライバーソフトをダウンロードすると、ボタン割当て機能をご利用いただけます。
A.光を反射する素材、ガラスなどの透明な素材の上や、規則正しいパターンの上でご使用の際は、トラッキング性能が低下する場合があります。

1. https://www.sanwa.co.jp/support/mouse_utility/index.html
こちらのページを参照してください。

2. ソフトをダウンロードします。

3. インストールウィザードの指示に従ってインストールを行ってください。
*インストールや設定について何か問題がございましたら、ご連絡ください。

11.「故障かな...」と思ったら

Q.マウスカーソルやスクロールの動きがスムーズでない。
A.光を反射する素材、ガラスなどの透明な素材の上や、規則正しいパターンの上でご使用の際は、トラッキング性能が低下する場合があります。

12.保証期間

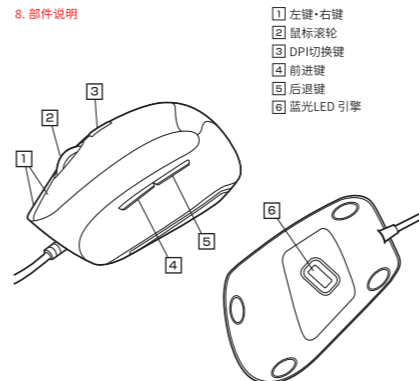
1年

13.お問い合わせ

JP: mailsupport@sanwa.co.jp



8. 部件说明



9. 鼠标连接

*注意: 建议在连接鼠标前关闭所有其他应用程序。

1. 打开电脑电源, 启动操作系统。

2. 将本产品连接到电脑的 USB A 接口。

3. 开始自动检测硬件, 并启动设备驱动程序更新向导, 完成后即可使用鼠标。没有动作的情况下请按鼠标左键的点击键。

硬件检测开始, 安装将自动完成。

10. 自定义按键功能 (仅限 Windows)

从网站下载驱动程序后, 可实现自定义按键功能。
*使用自定义按键功能需保持软件启用。

1. <http://www.sanwa.com/cn/mouseutility/>
请访问功能说明页。

2. 点击下载图标, 以便开始下载。

3. 请按按照安装向导提示进行驱动程序安装
*在安装或使用过程中如遇到任何问题, 请与我们联系。

11. 故障诊断

Q.鼠标光标或滚轮动作不顺畅。
A.在反射光线的材质、玻璃等透明材质或在纹路由规律的平面上使用的时候, 追踪性能可能会有所下降。

12. 保修期限

1年

13. 产品咨询

CN: support-cn@sanwa.com

